

FS Ultra Smart

Ergonomisch einstellbarer Steuerstand



Zur Steuerung von Krananlagen und Maschinen in Häfen und Industrieanlagen werden speziell auf die jeweilige Arbeitsaufgabe angepasste ergonomisch einstellbare Steuerstände eingesetzt.

Für diese anspruchsvolle Aufgabe hat Spohn + Burkhardt den Steuerstand FS Ultra Smart entwickelt. Bei diesem Steuerstand wird eine optimale Anpassung an die jeweiligen Bediener und an die Arbeitsaufgabe durch eine Vielzahl an elektrischen und manuellen Einstellmöglichkeiten erreicht.

Das Sitzoberteil ist in Längsrichtung mit bzw. bezüglich den Seitenpulten elektrisch verstellbar. Weiterhin ist das Sitzoberteil mit Seitenpulten in Höhe und Neigung elektrisch verstellbar. Die Seitenpulte sind einzeln elektrisch neigbar.

Über die standardmäßige Memoryfunktionen sind diese Einstellpositionen abspeicherbar. Dies erfolgt über eine APP in Verbindung mit einem Smartphone oder Tablet.

Weiterhin sind die Armstützen, die Rückenlehne, die Kopfstütze und die Fußauflage manuell verstellbar.

Für optimale Sitz- und Sichtverhältnisse sind grundsätzlich zwei unabhängige elektrische Längsverstellereinheiten eingebaut. Die obere Einheit erlaubt eine Längsverstellung des Sitzoberteils bezüglich der Seitenpulte und damit eine optimale Anpassung von Joystick und Bedienelementen zur Sitzposition. Die Untere dient zur Längsverstellung des Sitzoberteils inklusive Seitenpulten und gewährleistet damit eine Einstellung für eine optimale Sicht auf den Arbeitsbereich.

Die Seitenpulte aus Metall mit speziellem Design sind standardmäßig in 2 Größen lieferbar. Sie bieten Platz für den Einbau von Joysticks und Befehlsgeräten, optional ist ein Display- oder Tablethalter frontseitig anbaubar.

Für bequemes und ermüdungsfreies Arbeiten ist der Steuerstand bereits in der Basisausführung mit einem Komfortsitz S722 mit hochwertigen Sitzpolstern mit passivem Klimasystem, Lendenwirbelstütze und Kopfstütze ausgestattet. Hoher Sitzkomfort und eine einfache Gewichtseinstellung werden durch die eingebaute pneumatische Federung erreicht.

Gleichzeitig wird durch die Montage von Sitzoberteil und Seitenpulten auf einem Träger oberhalb der Federung erreicht, dass sich die Arm- und Sitzhaltung bei Vibrationen und Stößen nicht ändert.

Optionen, wie z.B., eine manuelle Dreheinrichtung, Komfortsitze S210Y, ... sind verfügbar.

Das gelungene Farbkonzept rundet den Steuerstand in Optik und Wertigkeit nach oben ab.

Den speziell für ihre Anwendung optimalen Steuerstand liefert Spohn + Burkhardt mit eingebauten Joysticks, Bedienelementen und Elektronikbaugruppen, komplett verdrahtet, geprüft, als Plug and Play Version für den direkten Einbau, auf Wunsch mit Kabine.

Grundauführung
Steuerstandsbasis

Verstellmöglichkeiten:

Sitzposition

elektrische Höhenverstellung

mechanische Längsverstellung

Seitenpulte

Seitenpulte beidseitig schmal

Armstützen auf Seitenpulten

Fußauflage

Fußauflage

Drehbewegung

nicht drehbar

Sitz

Komfortsitz S722 mit passivem Klimasystem, Lendenwirbelstütze, Kopfstütze
pneumatische Federung 24 VDC

Federung

pneumatische Federung mit integriertem Kompressor (24 VDC) für Komfortsitz

Elektrik

Wipptaster für die Steuerung der elektrifizierten Verstellungsmöglichkeiten und
Memorysystem (App-Applikation) zur Abspeicherung der Einstellungen

Elektrische und mechanische
Einstellmöglichkeiten

Seitenpulte zusammen mit Sitzoberteil:

Elektrisch:

höhenverstellbar

neigbar (nach vorne, hinten)

längsverstellbar

Seitenpulte

Elektrisch:

neigbar

längsverstellbar bezüglich Sitzoberteil

Manuell:

nach außen schwenkbar

Sitz:**Pneumatisch:**

Gewichtseinstellung

Manuell:

Rückenlehnenneigung

Sitzkissentiefen

Sitzkissenneigung

Lendenwirbelstütze

Kopfstütze in Höhe und Neigung

Armstützen (auf Seitenpulten):**Manuell:**

höhenverstellbar

neigbar

Auflage längsverstellbar

Fußauflage:**Manuell:**

längsverstellbar

hochklappbar

Steuerstand drehbar (optional):

manuell

Optionen

Mechanische Dreheinrichtung mit Kugeldrehkranz:

Ausführung mit Exzenterbremse für stufenlose Feststellung:

Anschläge bei 90° links und 180° rechts, andere auf Anfrag

Ausführung mit Rastungen:

4 Rastklötze: je 1x bei 90° links, 0°, 90° rechts, 180° rechts, andere bzw.

weitere auf Anfrage

Layout Einlegeplatten Seitenpulte

Sitz S210, S210Y

siehe SI-S210, SI-S210Y

Joysticks, Befehlsgeräte

siehe SPOBU-Preisliste

Einbau von Steuerungen, Klemmleisten

nach Aufwand

Interne Verdrahtung von Befehlsgeräten

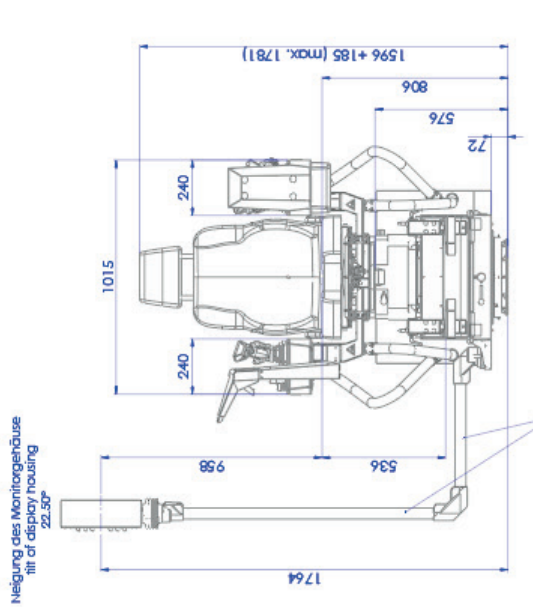
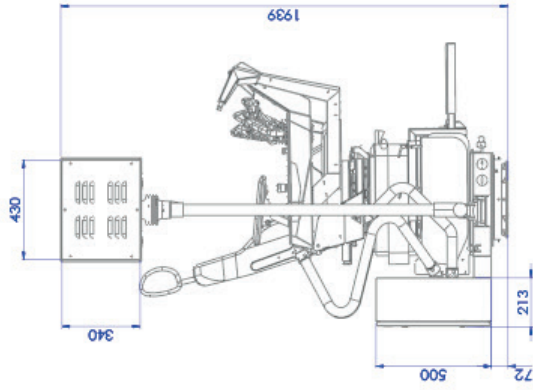
nach Aufwand

Display-, Tabletthaler frontseitig

auf Anfrage

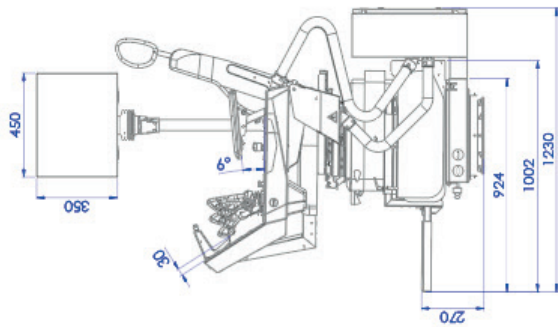
Seitenpulte mit vergrößerter Einbautiefe

auf Anfrage



Neigung des Monitorgehäuse
tilt of display housing
22,50°

Rohrlängen sind durch den Kunden bei Endmontage anzupassen
pipe length are adjusted by the customer during final assembly



Drehung Monitorarm
turning monitor arm
nach vorne max. 80°
nach hinten max. 75°

Drehung Monitorgehäuse
max. 280°

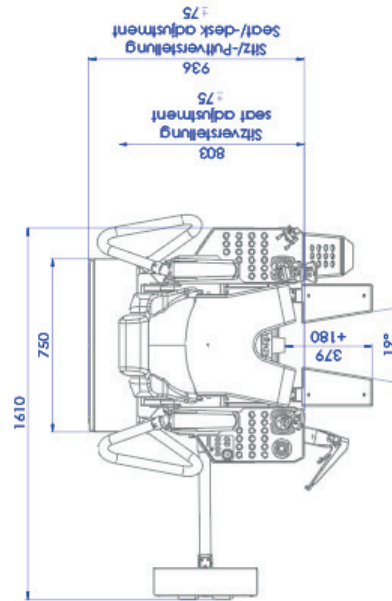
Rückbank
1324

1236
Pulte
Console

8471
Pulte
console

1500
Fußsteg
footrest

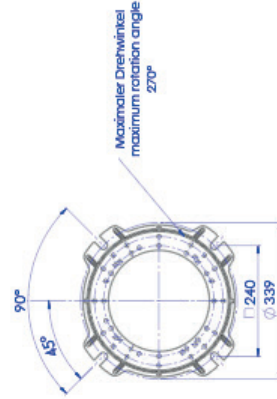
2482
Monitorgehäuse
display housing



Sitzverstellung
seat adjustment
± 75

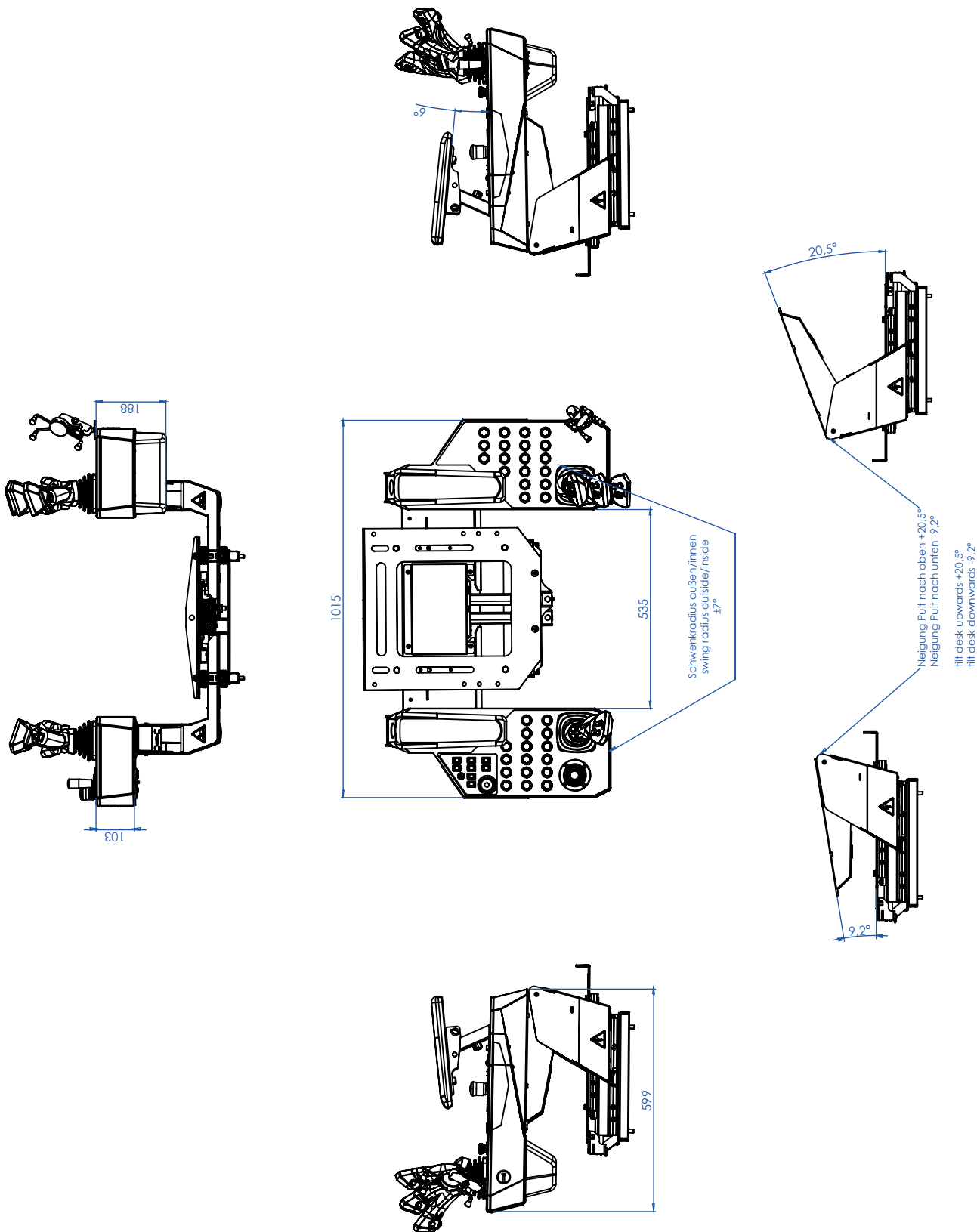
Sitz-/Pultverstellung
Seat-/desk adjustment
± 75

Exemplarische Darstellung der Einbauten
Exemplary representation of the installations



Maximaler Drehwinkel
maximum rotation angle
270°

1:5
Bohrbild Befestigungsbohrungen
drilling pattern mounting holes





Elektrische Verstellmöglichkeiten mit Memory-Funktion

- 1 Seitenkonsolen neigbar
 - 2 Sitz bezüglich Seitenkonsole vor-zurück
 - 3 Sitz mit Seitenkonsolen vor-zurück
 - 4 Höhenverstellung Vorne *
 - 5 Höhenverstellung Hinten *
- * Neigungsverstellung über Höhenverstellung vorne bzw. hinten
- 6 Rückenlehne elektrisch neigbar, je nach Sitzkonfiguration



Elektrische Verstellmöglichkeiten ohne Memory-Funktion

- 7 Höhenverstellung Sitz mit Seitenpulten bezüglich Fußauflage über die pneumatische Federung. Automatische Gewichtseinstellung über die Federung



Manuelle Verstellmöglichkeiten

- 8 Seitenpulte schwenkbar
- 9 Sitzkissentiefenverstellung
- 10 Fußstützen einzeln hochklappbar
- 11 Fußauflage einzeln vor-zurück
- 12 Höhenverstellung Fußauflage *
* Verstellung erfolgt durch Lösen der Schraubverbindung.
- 13 Kopfstütze neigbar, höhenverstellbar
- 14 Rückenlehne mechanisch neigbar, je nach Sitzkonfiguration
- 15 Monitorgehäuse drehbar, neigbar
- 16 Monitorarm drehbar, schwenkbar
- 17 Tablet-Halterung drehbar, schwenkbar
- 18 Kompletter Steuerstand drehbar
- 19 Armlehne neigbar, höhenverstellbar und längsverstellbar

